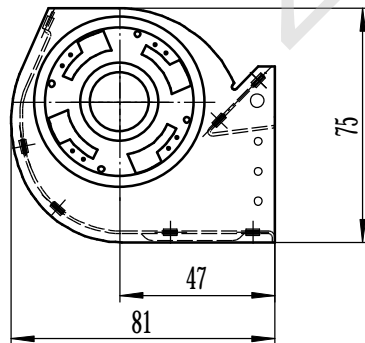
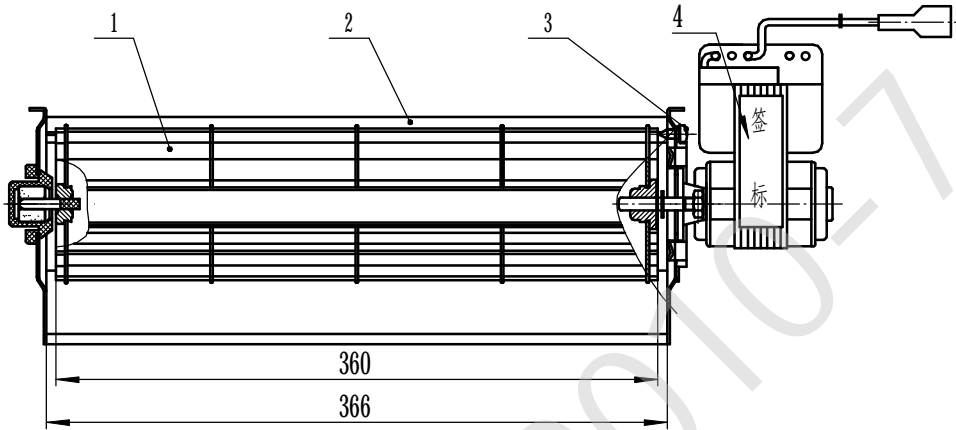


安装孔位置图



技术要求

- 1、叶轮尺寸： $\phi 48 \times 360$ （叶轮无扭曲变形）；
中盘槽数 $Z=20$ （8.35），中盘个数 $n=5$
叶轮滚铆时叶片两端出头长为 $3^{+0.3}_0$
- 2、风道板料厚度：0.8
- 3、叶轮端橡胶件中心孔为 $\phi 3$ ，钢轴出头长11.5mm
- 4、叶轮径向跳动不大于0.25mm，风机工作时，无明显轴向窜动，无明显异常杂音
- 5、橡胶件采用硅橡胶
- 6、外观：表面清洁，无油污，叶轮无明显划伤和变形
- 7.电机：230V/50HZ 风机转速：1800RPM 风量：210M³/h

4	GL48×360A-03	电机部件	1				
3	GB845-1985	十字盘头自攻螺钉 ST2.9×5	1			标准件	
2	GL48×360A-02	风道部件	1				
1	GL48×360A-01Z	叶轮部件	1				
序号	代号	名称	数量	材料	单件	总计	备注
					重量	重量	

						φ48x360左旋风机			GL48x360A	
									总装图	
标记	处数	分区	更改文件号	签名	年、月、日	阶段标记		重量	比例	常州五王电机有限公司
设计				标准化				1:1.5		
审核										
工艺				批准			共 张 第 张			