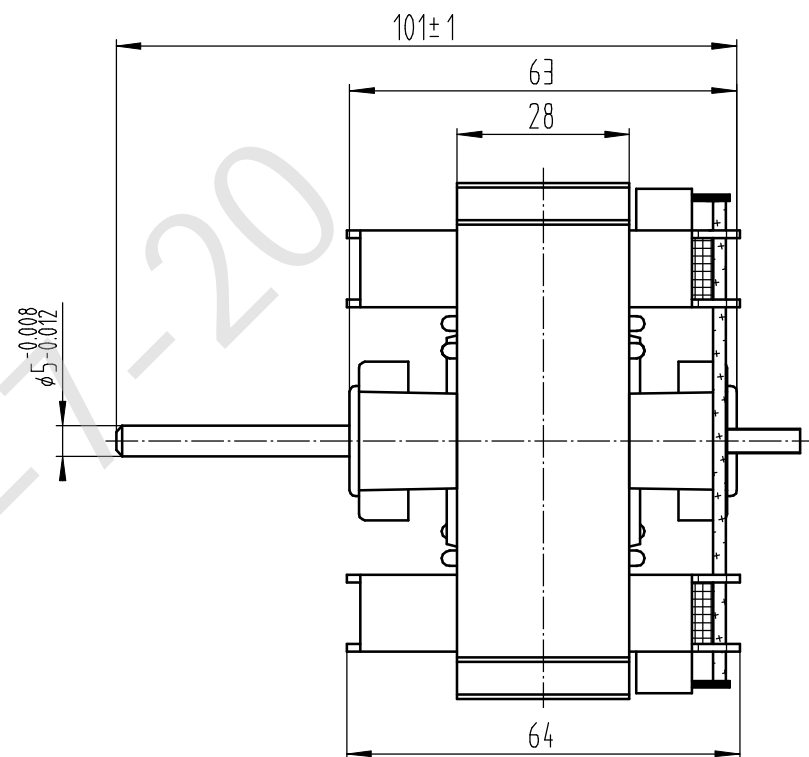
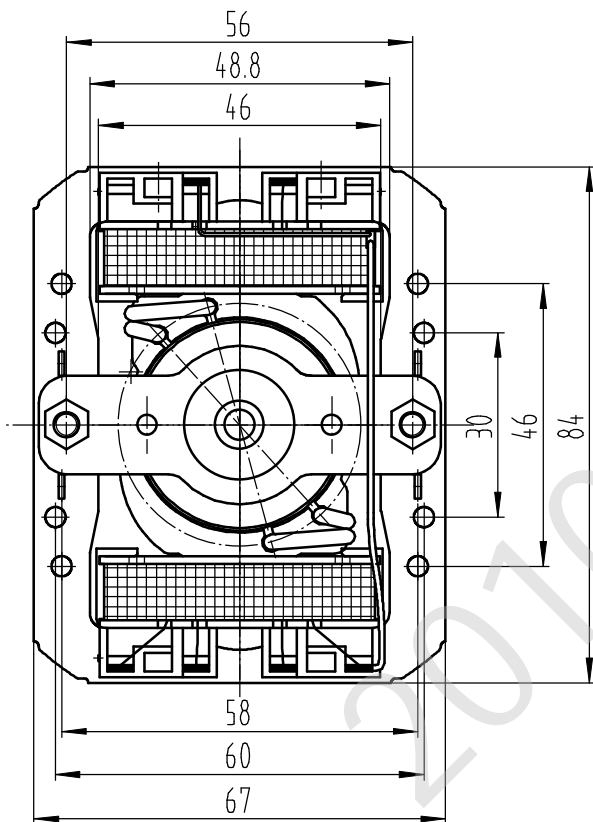


CCW
出轴端视之



						YJF67/28			GBJN3.137.313		
						外形图					
标记	处数	分区	更改文件号	签名	年、月、日	阶段标记		重量	比例		
设计			标准化						1.3:1		
审核									1.3:1		
工艺			批准			共 张 第 张		常州五王电机有限公司			