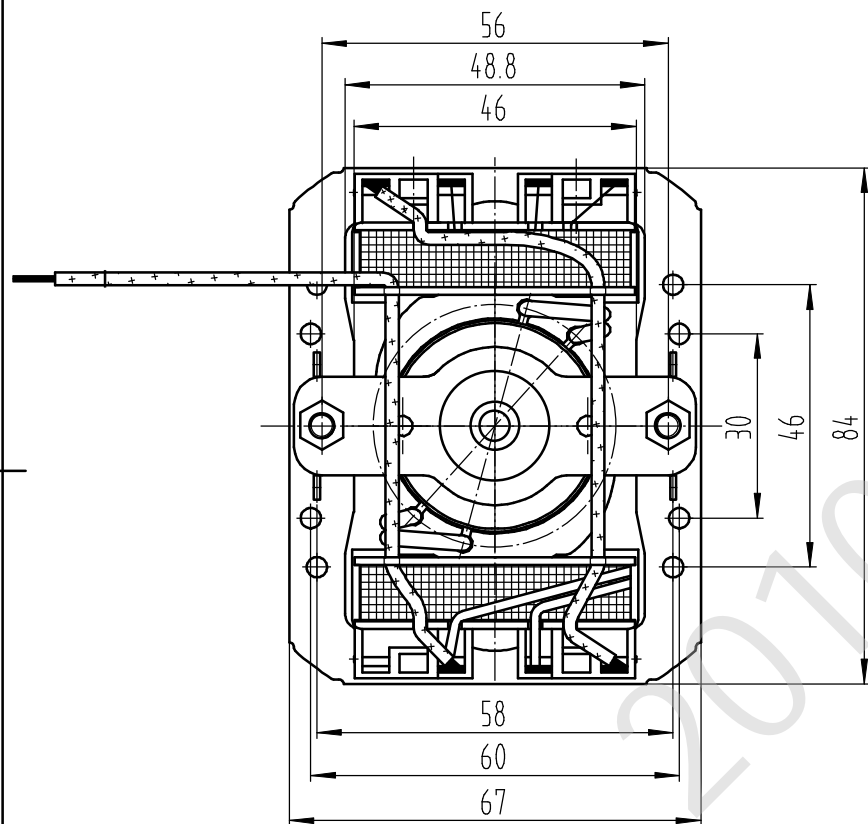
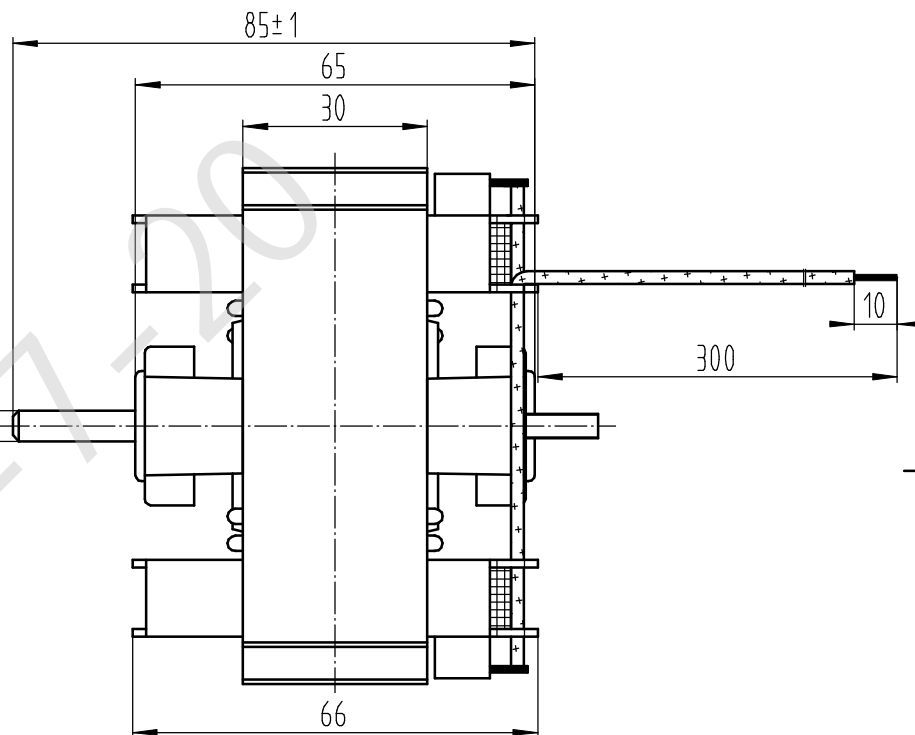


CW
出轴端视之



$\phi 5^{-0.008}_{-0.012}$



						YJF67/30			GBJN3.137.312		
						外形图					
标记	处数	分区	更改文件号	签名	年、月、日	阶段标记	重量	比例			
设计			标准化					1.3:1			
审核									常州五王电机有限公司		
工艺			批准			共	张	第	张		